

CRIC HYDRAULIQUE

2 Tonnes

TP3:
Analyse mécanique

1 / 1

Problème technique

Afin de vérifier le dimensionnement des axes d'articulations et des tourillons il faut déterminer les actions mécaniques appliquées sur les articulations du cric.

Les efforts sur les articulations peuvent varier en fonction de la hauteur de la sellette et en fonction de la position de la charge sur la sellette.

Une première étude permettra de mettre en évidence la relation entre la position de la charge sur la sellette et l'effort dans le vérin pour une charge maximum de 2 tonnes.

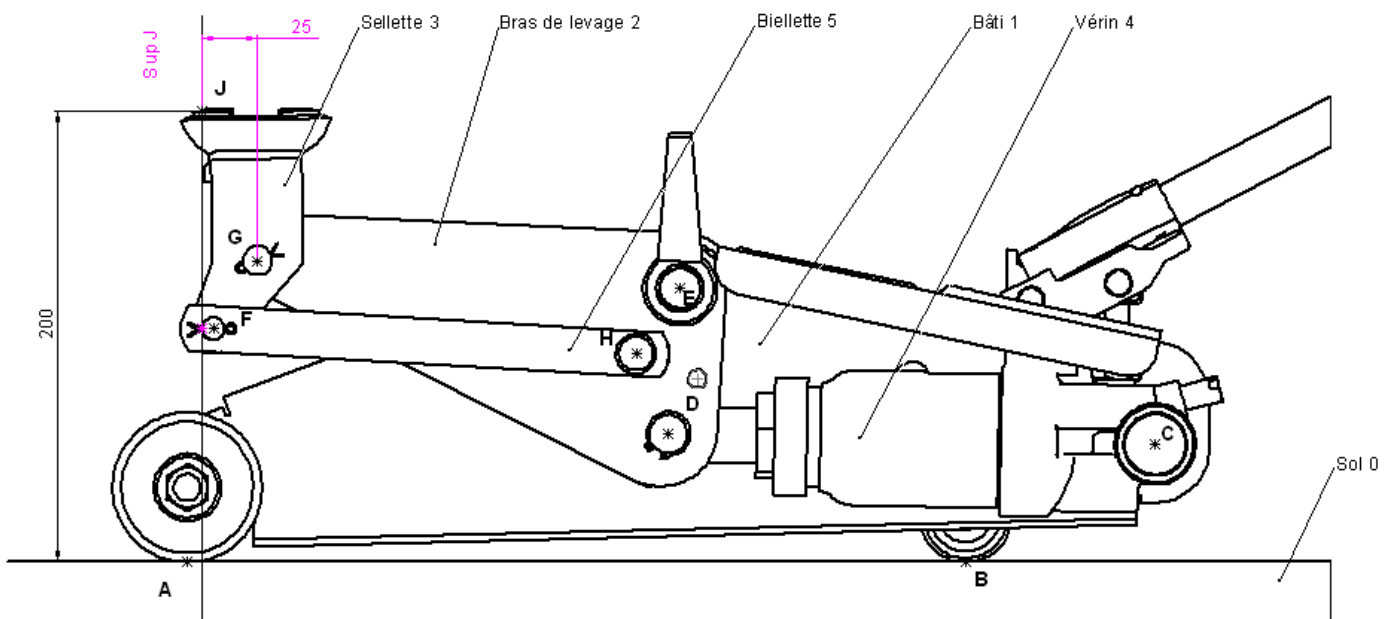
L'étude portera sur le cric rouleur dans la position ci-dessous

- Hauteur de la sellette : 200
- Position du point d'application de la charge : 25 de l'axe de la sellette vers l'avant du cric.

Bilan des actions mécaniques.

Hypothèses :

- La masse de la charge pour l'étude est de 2 tonnes
- Toutes les liaisons sont supposées parfaites.
- Le cric admet un plan de symétrie.
- L'étude se fera sur celui-ci.
- L'action du ressort de rappel est négligée.
- $g=10 \text{ m/s}^2$





CRIC HYDRAULIQUE 2 Tonnes

1) On isole la biellette

Bilan des Actions Mécaniques

Force	Pt Application	Direction	Sens	Intensité	

La biellette est en équilibre sous l'action de forces.

Compléter

Ces forces sont

égales et opposées	concourantes en un point	parallèles
--------------------	--------------------------	------------

Entourer la bonne réponse.

2) On isole la sellette

Bilan des Actions Mécaniques

Force	Pt Application	Direction	Sens	Intensité	

La sellette est en équilibre sous l'action de forces.

Compléter

Ces forces sont

égales et opposées	.concourantes en un point	parallèles
--------------------	---------------------------	------------

Entourer la bonne réponse.



CRIC HYDRAULIQUE 2 Tonnes

3) On isole le vérin

Bilan des Actions Mécaniques

Force	Pt Application	Direction	Sens	Intensité	

Le vérin est en équilibre sous l'action de forces.

Compléter

Ces forces sont

égales et opposées	concourantes en un point	parallèles
--------------------	--------------------------	------------

Entourer la bonne réponse.

4) On isole le bras de levage

Bilan des Actions Mécaniques

Force	Pt Application	Direction	Sens	Intensité	

Le bras de levage est en équilibre sous l'action de forces.

Compléter

Ces forces sont

égales et opposées	concourantes en un point	parallèles
--------------------	--------------------------	------------

Entourer la bonne réponse.



CRIC HYDRAULIQUE 2 Tonnes



TP3:
Analyse mécanique

4 / 4

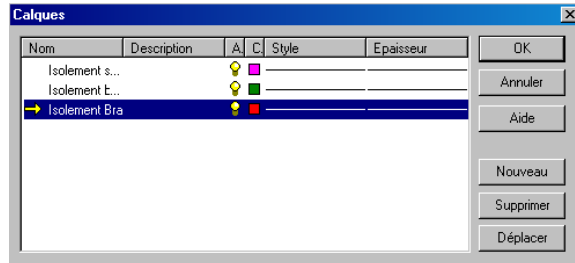
Résolution à l'aide du logiciel SolidWorks.

Aide logiciel Solidworks

Utilisation des calques dans solidworks

La fenêtre de visualisation des calques permet d'afficher ou de cacher des calques.  et de modifier la couleur des calques. 

l'icône



Hypothèses :

- Les hypothèses de départ ne varient pas

1) Résolution des actions appliquées sur la sellette

Travail demandé :

a) Tracer les droites d'action sur le dessin

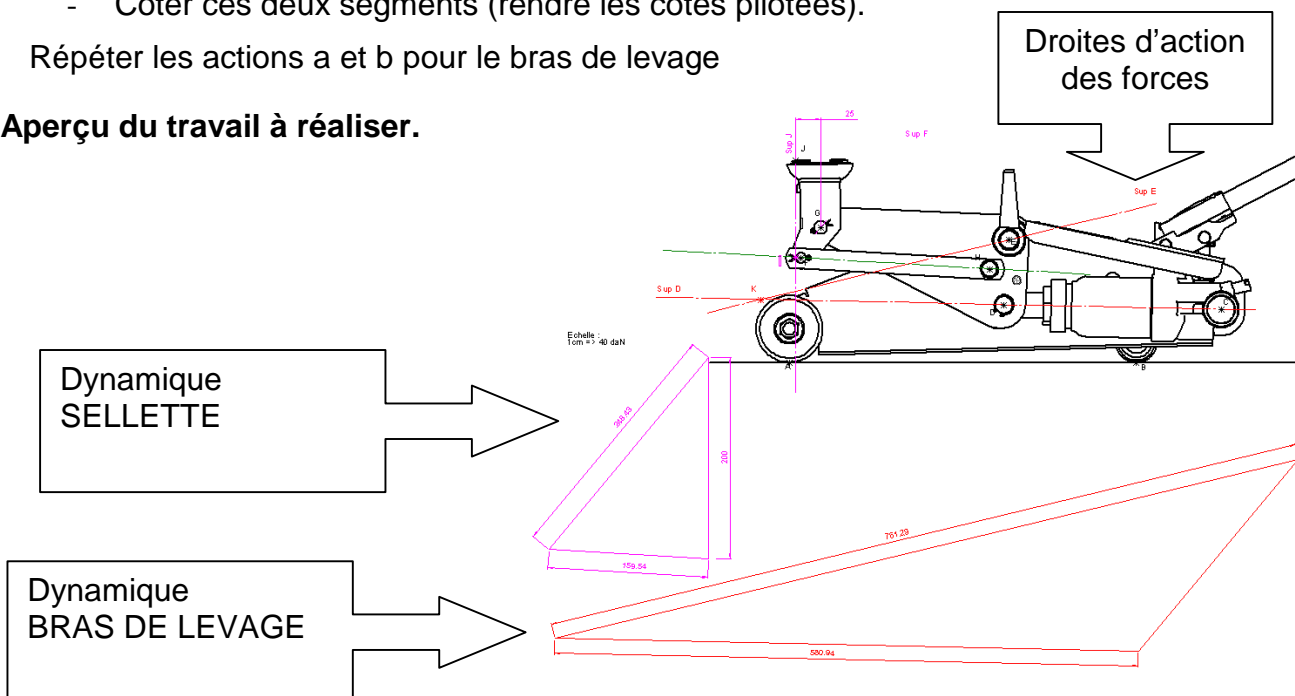
- Ouvrir le fichier « Cric résolution mécanique »
- Tracer sur le calque « Isolement sellette » les directions des actions mécaniques appliquées sur la sellette (Pour positionner ces droites, placer une relation d'esquisse « coïncidence » entre le ces droites et le centre des liaisons.)
- Placer un point à l'intersection des droites.
- Tracer la direction de la troisième droite.

b) Tracer le dynamique.

- Placer un segment représentant la force connue (coter ce segment).
- Tracer les deux autres segments et les rendre parallèles aux droites d'action.
- Coter ces deux segments (rendre les cotes pilotées).

Répéter les actions a et b pour le bras de levage

Aperçu du travail à réaliser.





CRIC HYDRAULIQUE

2 Tonnes

TP3:
Analyse mécanique

5 / 5

c) Résultats

- Reporter les valeurs de l'intensité des actions mécaniques dans le tableau ci-dessous

	Effort en G	Effort en D	Effort en E
Intensité			

2) Relevé des variations des efforts en fonction de la position de la charge

Travail demandé :

- Modifier la position de la charge sur la sellette sur la mise en plan de l'exercice précédent « Cric résolution mécanique ».
- Compléter le tableau récapitulatif ci-dessous

Position	Hauteur	Effort en G	Effort en D	Effort en E
		(daN)	(daN)	(daN)
1	25 à gauche			
2	milieu			
3	25 à droite			

3) Analyse des variations des efforts en fonction de la hauteur de la charge

Travail demandé :

- Repositionner la charge sur la sellette à 25 à gauche ci besoin
- Modifier la position de la charge sur la sellette sur la mise en plan de l'exercice précédent « Cric résolution mécanique ».
- Compléter le tableau récapitulatif ci-dessous

Position	Hauteur	Effort en G	Effort en D	Effort en E
		(daN)	(daN)	(daN)
1	150			
2	200			
3	250			
4	300			
5	350			



CRIC HYDRAULIQUE

2 Tonnes

4) Analyse des variations des efforts en fonction de la charge

Travail demandé :

- Ouvrir le fichier « Effort bras élève.xls »

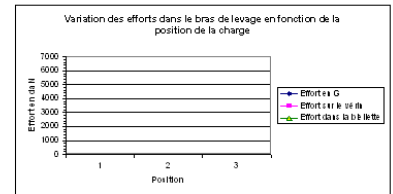
CRIC HYDRAULIQUE

- Compléter le tableau des variations en fonction de la position

ANALYSE DES EFFORTS

Variation des efforts en fonction de la position de la charge (hauteur de la charge à 200mm)

Position	Hauteur	Effort en G (daN)	Effort sur le vérin (daN)	Effort dans la biellette (daN)
1	25 à gauche			
2	milieu			
3	25 à droite			

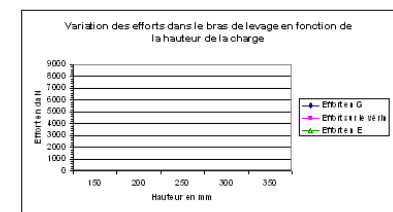


- Compléter le tableau des variations en fonction de la hauteur

- Imprimer le document excel

Variation des efforts en fonction de la hauteur de la charge (position de la charge à 25mm à gauche)

Position	Hauteur	Effort en G (daN)	Effort sur le vérin (daN)	Effort en E (daN)
1	150			
2	200			
3	250			
4	300			
5	350			



- analyse du tableau des variations en fonction de la position

En fonction de la position de la charge sur la sellette,

Entourez la ou les bonne(s) réponse(s)

l'effort sur le vérin	croît	reste constant	décroît
L'effort dans la biellette	croît	reste constant	décroît

Quelle est la sollicitation dans la biellette en position 1	Traction	Compression	Flexion	Aucune
Quelle est la sollicitation dans la biellette en position 2	Traction	Compression	Flexion	Aucune

- analyse du tableau des variations en fonction de la hauteur

En fonction de la hauteur de la charge,

Entourez la bonne réponse

pour quelle hauteur, l'effort sur le vérin est maximum	150	200	250	300	350
pour quelle hauteur, l'effort en E est maximum	150	200	250	300	350
pour quelle hauteur, l'effort en G est maximum	150	200	250	300	350